

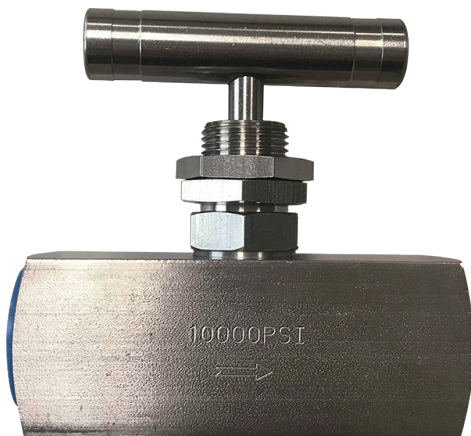
# СПЕЦИФИКАЦИЯ ПРОДУКТА

**КОД ТОВАРА: NV-SS316-12 / NV-SS316-34**

**ОПИСАНИЕ: SS316 ИГОЛЬЧАТЫЙ КЛАПАН**

**SIZE: NV-SS316-12 - 1/2"PT ВН., ДИАМЕТР Ø 6MM**

**NV-SS316-34 - 3/4"PT ВН., ДИАМЕТР Ø 6.5MM**



ЛИЦЕВАЯ

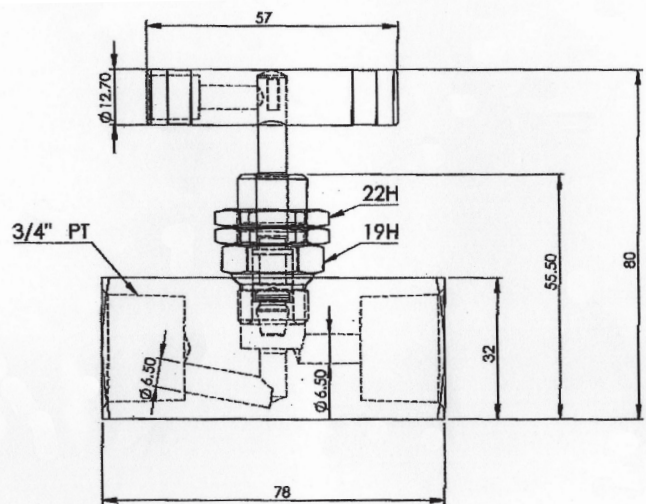
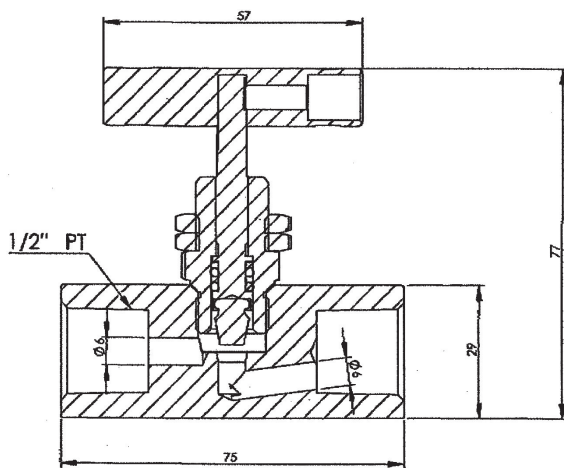


БОК



ОБРАТНАЯ

## ЧЕРТЕЖ ИЗДЕЛИЯ:



**ИСПЫТАНИЕ @ 5,000 PSI**  
**НА УТЕЧКУ @ 10,000 PSI**  
**МАХ. РАБОЧАЯ ТЕМП.:**  
**СКОРОСТЬ ПОТОКА 1/2" :**  
**3/4" :**

**ПРОЙДЕНО**  
**ПРОЙДЕНО**  
**200°C (392°F)**  
**30LPM**  
**60LPM**